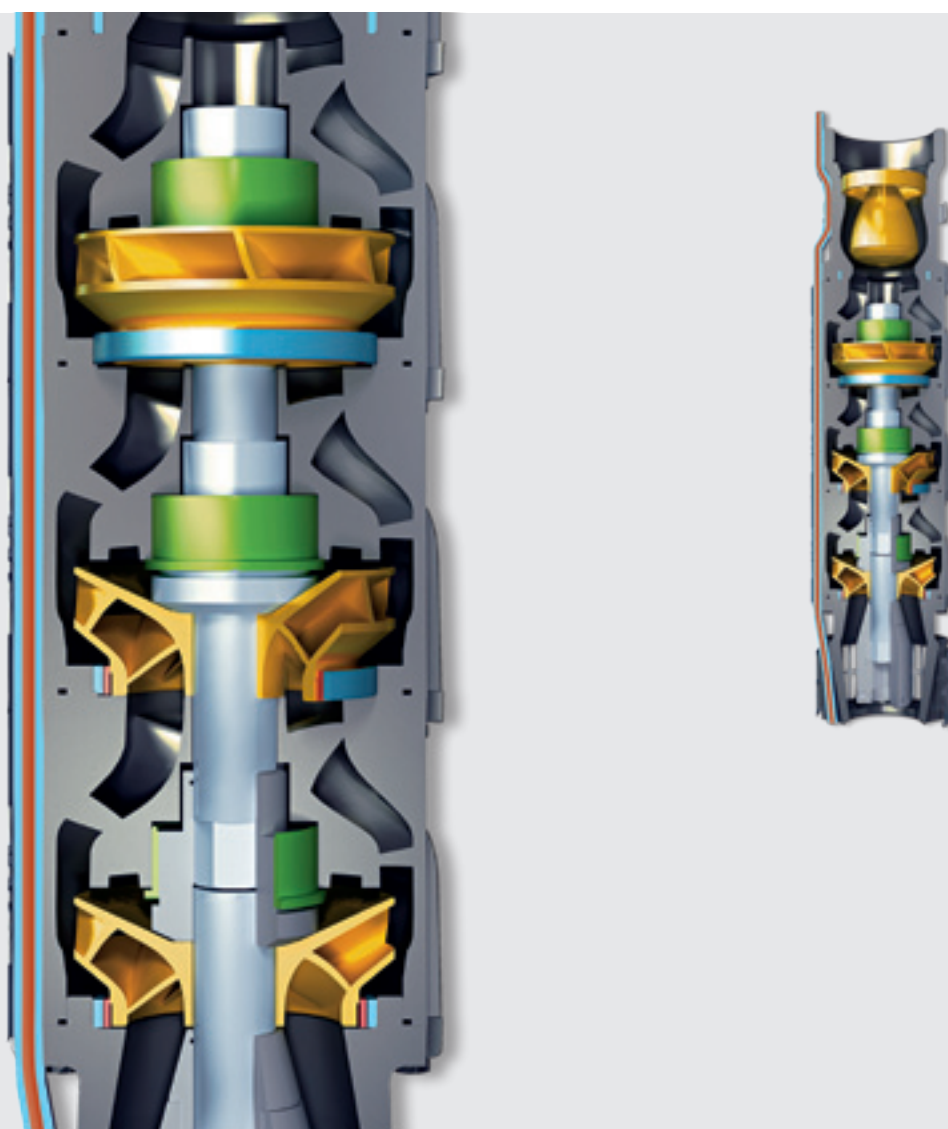
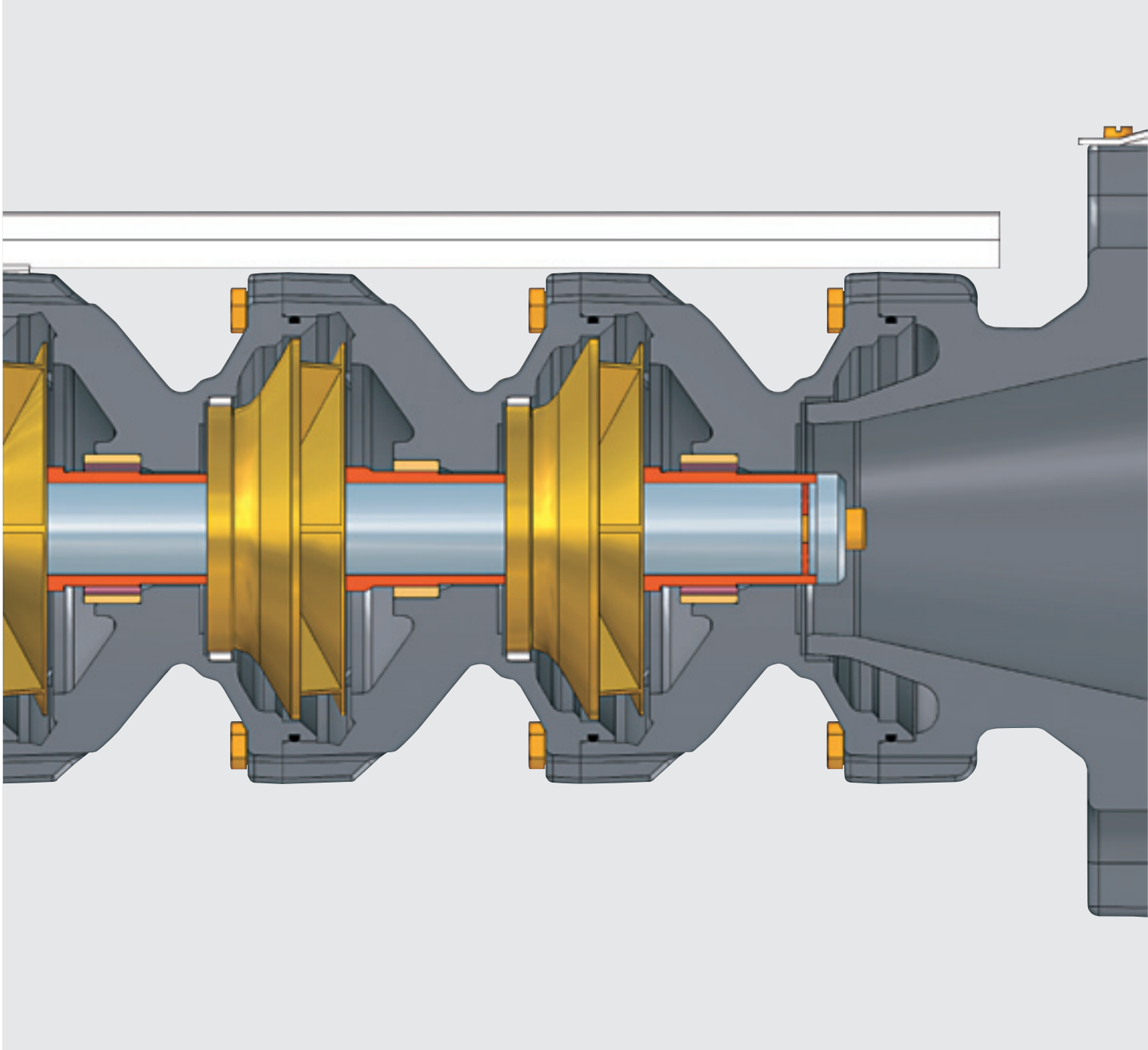


MS-T. Modular Shaft Technology

Designed to save costs





Fortschritt beginnt mit Fragen

Werden durchgehende Wellen den heutigen Anforderungen noch gerecht?

Wir von ANDRITZ Ritz meinen „Nein“. Denn die Anforderungen haben sich gewandelt. Wirtschaftlichkeit steht heute mehr denn je im Fokus der Betreiber. Insbesondere in den Bereichen Betrieb, Logistik, Lagerhaltung, Instandhaltung und Lebenszykluskosten wird die Schwäche der durchgängigen Welle am deutlichsten: So erfolgt zum Beispiel die Montage und Demontage einer Pumpe mit durchgehender Welle in zahlreichen zeitaufwendigen Einzelschritten – Expertenarbeit, die mit hohen Kosten zu Buche schlägt. Auch die Kosten für die Lagerhaltung von verschiedenen Ersatzteilen sind nicht zu vernachlässigen.

Die Lösung: Die Lebenszykluskosten sollten die entscheidende Messgröße bei jeder Investition sein.

Mit MS-T – Modular Shaft Technology definiert ANDRITZ Ritz einen Weg, der nicht nur technologisch evolutionär ist, sondern die Pumpentechnologie vor allem auch kostenseitig revolutionieren wird.

Wir laden Sie ein, uns auf dem Weg des Fortschritts zu begleiten.

Progress begins with a question

Do continuous shafts still meet today's requirements?

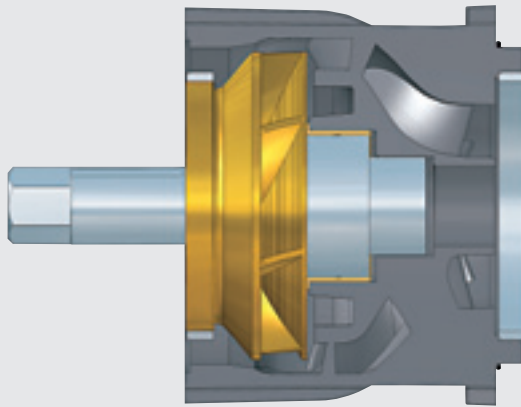
We at ANDRITZ Ritz believe they do not. After all, the requirements have changed, and operators are now focusing more than ever on economic considerations. The weakness of a continuous shaft is particularly evident from the viewpoint of operations, logistics, warehousing, maintenance, and lifecycle cost. For example, a pump with a continuous shaft can only be assembled and disassembled in numerous individual time-consuming steps – this is a job for experts and also a significant cost factor. And the cost of warehousing different spare parts should not be ignored either.

The solution: The lifecycle costs should be the decisive factor in each investment.

With MS-T – Modular Shaft Technology, ANDRITZ Ritz has defined a new approach that is not only evolutionary in terms of technology, but will revolutionize pump technology, especially where costs are concerned.

We invite you to accompany us on the path to progress.





MS-T. Weniger ist mehr

Modular Shaft Technology: Eine modulare Welle, konstruiert nach dem Baukastenprinzip mit zahlreichen technischen und wirtschaftlichen Vorteilen.

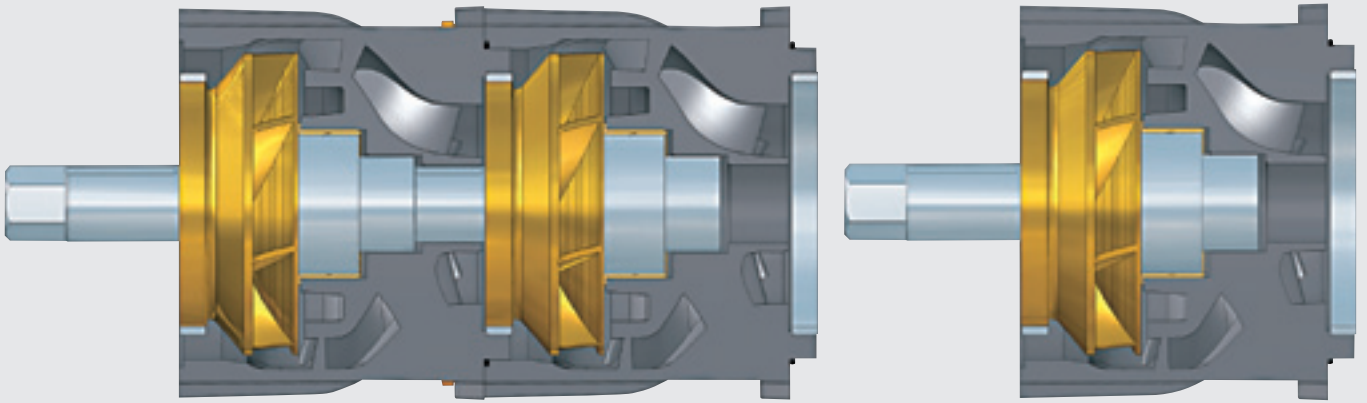
- Hoch integrierte Bauteile nach QFD (Quality Function Deployment): Einschubeinheit und Stufengehäuse.
- Die kraftschlüssige Laufrad-Wellen-Verbindung für optimalen Rundlauf.
- Die Welle aus hochwertigem, korrosions- und abrasionsbeständigem Werkstoff.
- Der große Wellendurchmesser für eine höhere übertragbare Leistung.
- Der Sechskant für eine sichere und symmetrische Kraftübertragung ohne Kerbwirkung und für hohe Drehmomentübertragung.
- Die stufenweise kombinierte radiale und axiale Lagerung optimiert Laufruhe und garantiert hohe Standzeiten.
- Eine zusätzliche Gewindebohrung im Wellenschaft macht eine unkomplizierte Montage und Demontage möglich.

MS-T. Less is more

Modular Shaft Technology: A modular shaft designed according to the modular principle with numerous technical and economic advantages.

- *Highly integrated components according to QFD (Quality Function Deployment): plug-in unit and interstage casing.*
- *The non-positive connection between impeller and shaft for optimum true running.*
- *The shaft of high-quality material resistant to corrosion and abrasion.*
- *The large shaft diameter for higher transferable duty.*
- *The hexagon for a secure and symmetric power transmission without notch effect and for high torque transmission.*
- *The incremental combined radial and axial bearing optimizes quiet running and guarantees long service life.*
- *An additional tap bore in the shaft shank facilitates assembly and disassembly.*





Für ein Maximum an Flexibilität

MS-T – Modular Shaft Technology macht in der Pumpentechnologie möglich, was bisher undenkbar war:

Im Falle eines Falles muss lediglich die betroffene Einschubeinheit ausgetauscht werden. Außerdem können Pumpen bei Bedarf beliebig Stufe um Stufe erweitert oder reduziert werden.

Die maßgeschneiderte Anpassung an sich verändernde Förderhöhen – zum Beispiel bei sinkenden Grundwasserspiegeln – wird Wirklichkeit.

Fazit: MS-T – Modular Shaft Technology ist der Schlüssel zum flexiblen Betrieb.

- Erweiterung bei sich verändernden Förderbedingungen – schnell und einfach durch Ergänzung oder Reduzierung der Stufenzahl.
- Flexible Montage und Demontage. Einzelne Stufen können gezielt montiert/demontiert werden. Die Einhaltung einer bestimmten Reihenfolge ist nicht erforderlich.
- Spart Platz durch die Möglichkeit der horizontalen oder vertikalen Montage und Demontage.
- Einfaches Handling. Für Montage/Demontage sind keinerlei Sonderwerkzeuge erforderlich.

For maximum flexibility

MS-T – Modular Shaft Technology makes the so far inconceivable possible in pump technology:

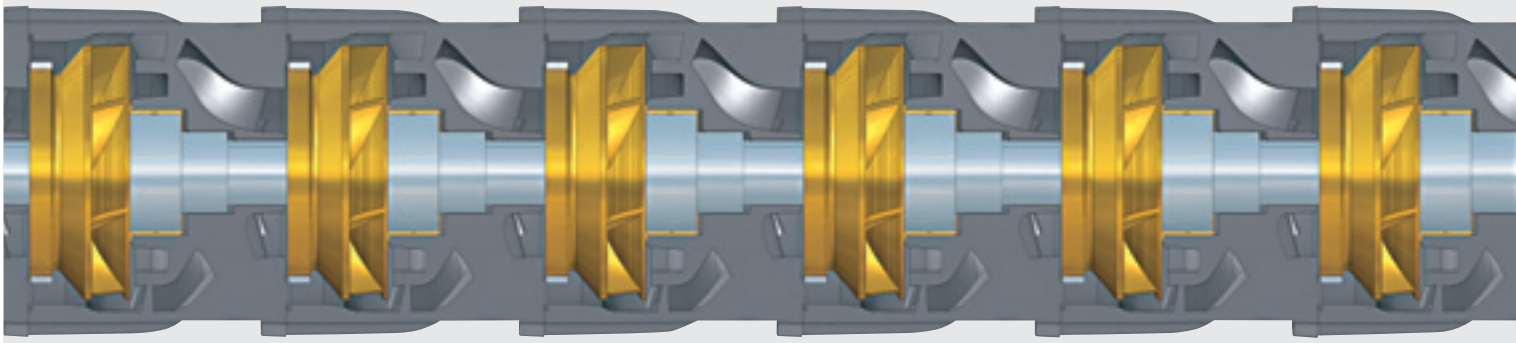
In the event, only the plug-in unit concerned has to be replaced. Furthermore, the pumps can be extended or reduced stage by stage as required.

Tailored adaptation to changing delivery heads – for example in the event of falling groundwater levels – becomes reality.

Conclusion: MS-T – Modular Shaft Technology is the key to flexible operation.

- *Extension in the event of changing delivery conditions – fast and easy, by increasing or reducing the number of stages.*
- *Flexible assembly and disassembly. Individual stages can be assembled or disassembled just as needed. There is no need to maintain a particular sequence.*
- *Saves space by enabling horizontal or vertical assembly and disassembly.*
- *Easy handling. No special tools are necessary for assembly/disassembly.*





Für ein Optimum an Wirtschaftlichkeit

Erstens: MS-T – Modular Shaft Technology Komponenten sind standardisiert. Vorteil: Hohe Verfügbarkeit und kurze Lieferzeiten.

Zweitens: Händler können sich flexibel an die Bedürfnisse der Betreiber anpassen. Vorteil: Geringe Lager- und Logistikkosten.

Drittens: Betreiber müssen sich künftig nur noch mit Stufen zur Anpassung, zum Umbau oder zum Austausch bevorraten. Vorteil: Geringe Investitionskosten, geringe Weiterbildungskosten, geringe Lagerhaltungskosten.

Viertens: Keine Blindstufen und damit keine Verlustleistungen.

Fünftens: Kurze Montage- und Demontagezeiten senken die Instandhaltungskosten.

Sechstens: Alle Komponenten sind für höchste Beanspruchung ausgelegt. Vorteil: Höchste Standzeiten.

Fazit:

MS-T – Modular Shaft Technology. Designed to save costs.

For optimum economics

First: MS-T – Modular Shaft Technology components are standardized. Advantage: high availability and short delivery periods.

Second: Distributors can adapt flexibly to operators' needs. Advantage: lower warehousing and logistics costs.

Third: In future, operators need only stock stages for adaptation, modification or exchanging. Advantage: lower investment, training and warehousing costs.

Fourth: No dummy stages and thus no power loss.

Fifth: Short assembly and disassembly times reduce maintenance costs.

Sixth: All components are designed for heavy-duty conditions. Advantage: longest service life.

Conclusion:

MS-T – Modular Shaft Technology. Designed to save costs.



Technische Daten

Brunnendurchmesser:

8" – 14" (Zoll)

Pumpenanschluss (druckseitig):

DN100 – DN200 bzw. 4" – 8" (Zoll)

Förderstrom:

Q bis 500 m³/h (2.200 US gpm)

Förderhöhe:

H bis 700 m (2.300 ft)

Drücke:

p bis 100 bar (1.500 psi)

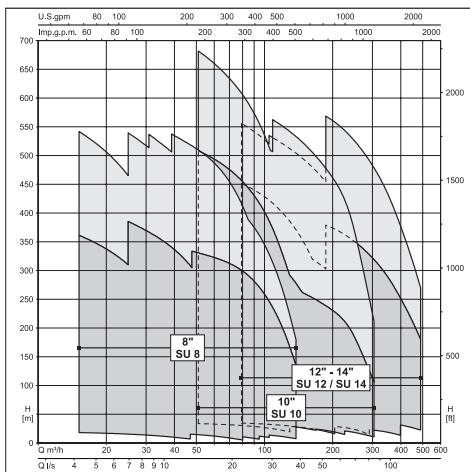
Drehzahl:

bis 3.600 min⁻¹

Werkstoffe:

Grauguss, Bronze, Edelstahl

50 Hz



Technical Features

Well diameter:

8" – 14" (inch)

Pump connection (discharge side):

DN100 – DN200 or 4" – 8" (inch)

Capacity:

Q up to 500 m³/h (2,200 US gpm)

Delivery head:

H up to 700 m (2,300 ft)

Pressures:

p up to 100 bar (1,500 psi)

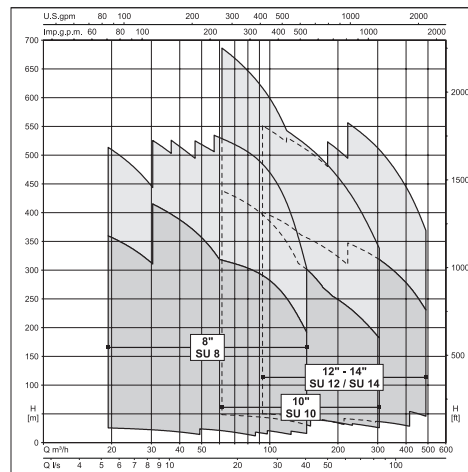
Speed:

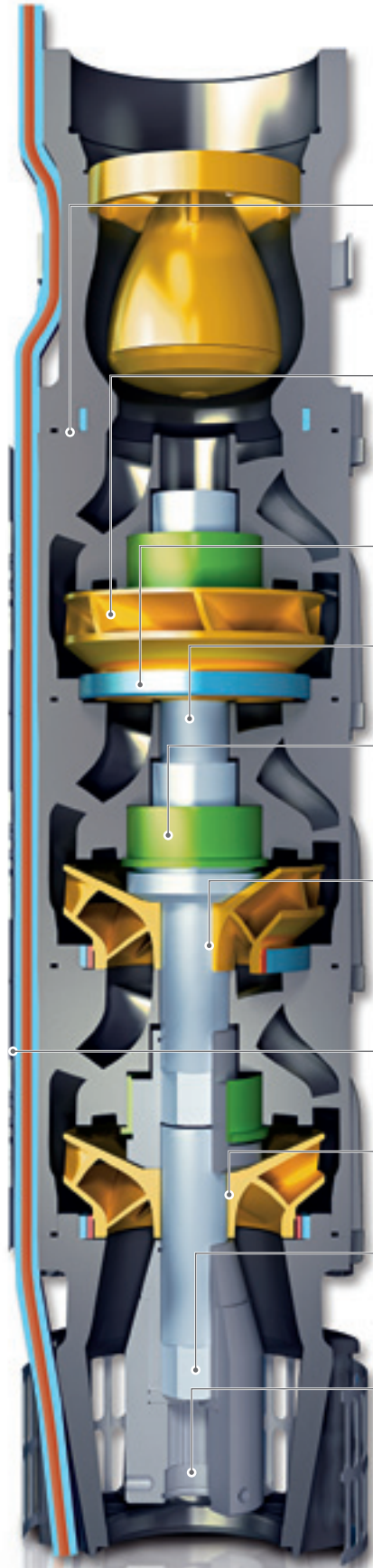
up to 3600 rpm

Materials:

Grey cast iron, bronze, stainless steel

60 Hz





1

2

3

4

5

6

7

8

9

10

MS-T. Modular Shaft Technology

Designed to save costs

Einzelverschraubtes Stufengehäuse

Vorteil: Hohe Funktionssicherheit, einfache Anpassung an veränderte Förderbedingungen möglich, schnelle Montage und Demontage.

Single-thread interstage casing

Advantage: high operational reliability, easy to adapt to changing delivery conditions, fast assembly and disassembly.

Optimierte Hydraulik

Vorteil: Hohe Wirkungsgrade garantieren niedrige Energiekosten. Exakte Leistungsanpassung durch reduzierte Durchmesser möglich.

Optimized hydraulics

Advantage: high efficiencies guarantee low energy costs. Exact adaptation of duty possible by means of reduced diameters.

Spaltringe/Laufringe

Vorteil: Schützt Laufrad und Gehäuse vor Verschleiß.

Wear rings/thrust rings

Advantage: protects the impeller and casing against wear.

Großer Wellendurchmesser

Vorteil: Höhere übertragbare Leistung.

Large shaft diameter

Advantage: higher transferable duty.

Stufenweise Lagerung

Vorteil: Hohe Laufruhe garantiert extrem lange Standzeiten.

Incremental bearing

Advantage: quiet running guarantees extremely long service life.

Einschubeinheit

Vorteil: Reduzierung der Teilevielfalt durch modular aufgebaute Laufrad-Module. Anpassung an veränderte Förderbedingungen, schnelle Montage und Demontage.

Modular unit

Advantage: smaller number of parts due to modular impeller design. Adapts easily to changing delivery conditions, fast assembly and disassembly.

Kabelschutz-Element

Vorteil: Schnelle Montage und Demontage.

Cable protection element

Advantage: fast assembly and disassembly.

Kraftschlüssige Laufrad-Wellen-Verbindung

Vorteil: Garantiert optimalen Rundlauf.

Non-positive connection between impeller and shaft

Advantage: guarantees optimum true running.

Sechskant

Vorteil: Sichere und symmetrische Kraftübertragung ohne Kerbwirkung und für hohe Drehmomentübertragung.

Hexagon

Advantage: secure and symmetric power transmission without notch effect, high torque transmission.

Standardisierte Kupplungen

Vorteil: Höchste Flexibilität bei der Motorauswahl.

Standardized couplings

Advantage: maximum flexibility in selection of motors.



Höchste Flexibilität

Pumpen mit MS-T – Modular Shaft Technology sind überall dort die perfekte Lösung, wo höchste Anforderungen an Betriebssicherheit, Wartungsfreiheit, Standzeiten, Wirkungsgrade und vor allem an flexible Förderhöhen gestellt werden.

Also in allen Bereichen der Wassergewinnung und Wasserhaltung. Zum Beispiel in Tiefbrunnen und in Wasserwerken, im Tagebau und im Untertagebau sowie in der Ölindustrie.



Highest flexibility

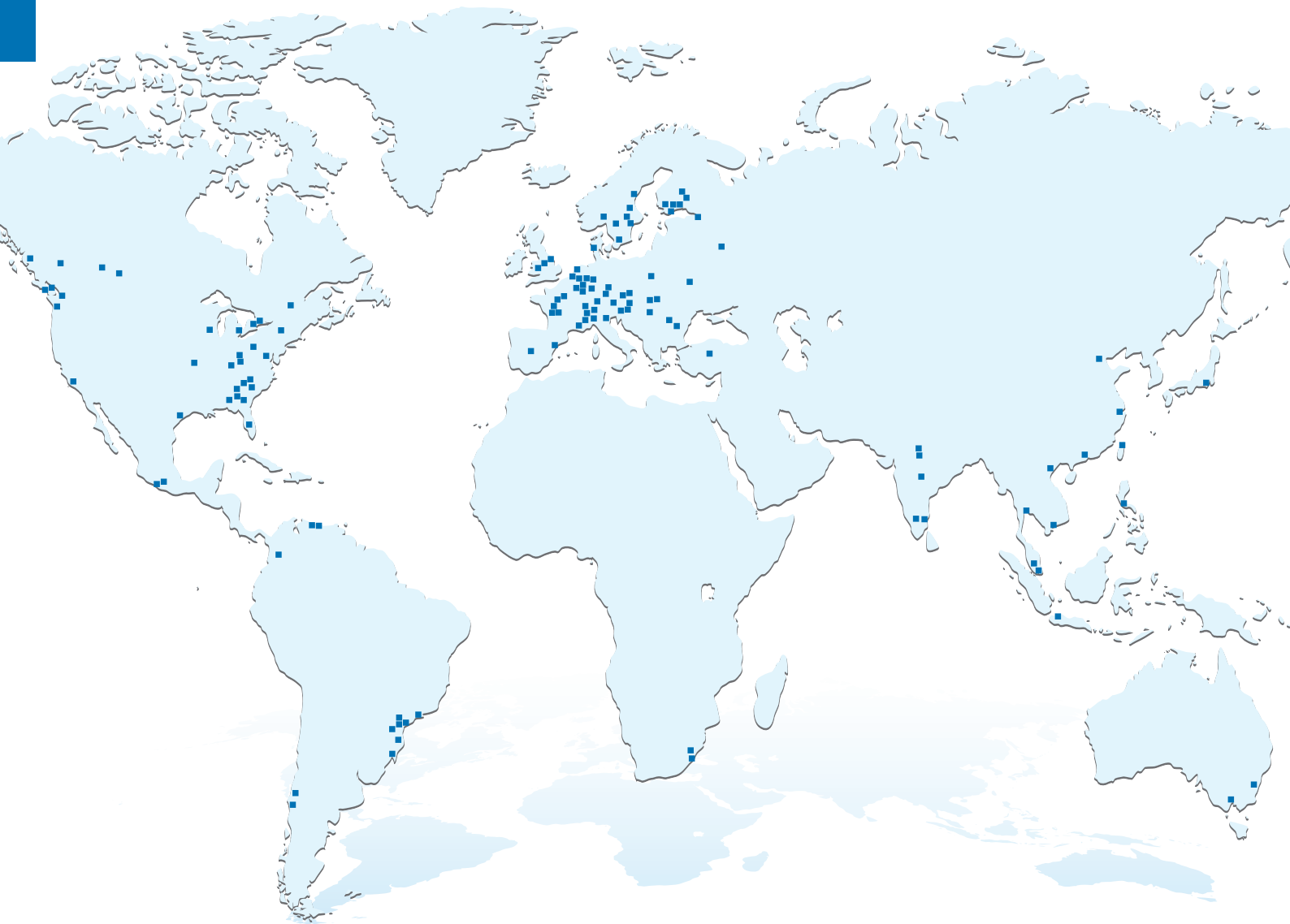
Wherever highest demands are made on operating reliability, low maintenance, service life, efficiency, and above all on flexible delivery heads, pumps with MS-T – Modular Shaft Technology are the perfect solution.

This means all areas of water procurement and water drainage, for example in deep wells and waterworks, in surface and underground mining, as well as in the oil industry.



In der Nähe unserer Kunden

Close to our customers



ANDRITZ Ritz GmbH
Güglingstraße 50
73529 Schwäbisch Gmünd, Germany
Phone: +49 (0)7171 609 0
Fax: +49 (0)7171 609 287
ritz@andritz.com



www.andritz.com