

# Kompaktpressen VULCOLITE

## Two-piece press VULCOLITE



### Eigenschaften:

#### Features:

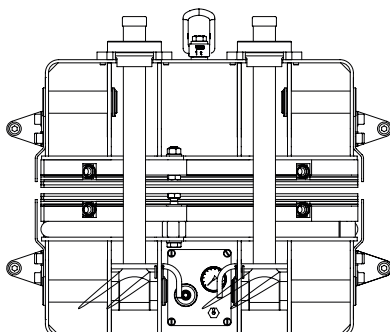
- geschweißte Aluminiumrahmenbauweise  
*welded aluminium frame construction*
- Heizplatten mit Silikon-Heizelement  
*Heating plates with silicone heating element*
- robustes Druckkissen mit Aramid-Verstärkung  
*sturdy Aramid reinforced pressure bag*
- elektronische Temperaturregelung  
*Electronic temperature control*
- einstellbare Vulkanisiertemperatur von 100 bis 170° C  
*adjustable temperature from 100 up to 170°C (212 - 338° F)*
- integrierte Druckluftsteuerung mit Manometer und Sicherheitsventil  
*incorporated air control box with safety valve and pressure gauge*
- Heizplatten mit Kühlkanälen für Wasserkühlung  
*Heating plates with channels for water cooling*
- schnelle Aufheiz- und Abkühlzeiten  
*Rapid heat up and cool down time*
- schnelle Montage und Demontage  
*Quick assembly and disassembly*
- Mehrere Pressensektionen können hintereinander angeordnet werden  
*multiple units can be used side by side for longer splice lengths*
- Spannungen / *Voltages*: 230 V, 1 Phase \*  
230 V, 3 Phase+N+PE \*  
400 V, 3 Phase+N+PE \*

NILOS GmbH & Co. KG  
Reisholzstr. 15  
40721 Hilden • Germany  
Phone: +49 2103 951-0  
Fax: +49 2103 951-209  
info@nilos.de  
www.nilos.de



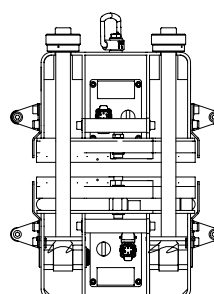
#### • VULCOLITE

70 N/cm<sup>2</sup> (100 psi)  
separater Schaltschrank  
*separate control box*  
beheizte Länge: 540 mm  
*heated length: 21 1/4"*



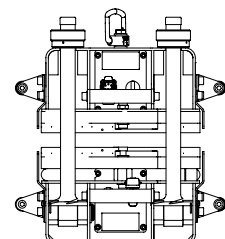
#### • VULCOLITE S

70 N/cm<sup>2</sup> (100 psi)  
integrierte Steuerung  
*integrated control unit*  
beheizte Länge: 350 mm  
*heated length: 14"*



#### • VULCOLITE SL

50 N/cm<sup>2</sup> (70 psi)  
integrierte Steuerung  
*integrated control unit*  
beheizte Länge: 350 mm  
*heated length: 14"*  
reduzierte Bauhöhe  
*reduced height*



\* Andere Spannungen auf Anfrage / *Other voltages on request*

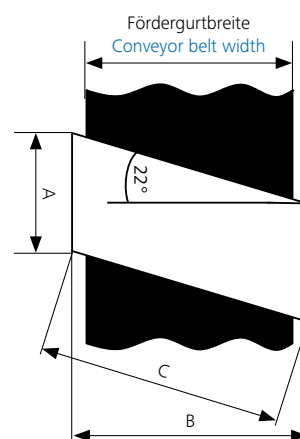
## Kompaktpressen / Two-piece press VULCOLITE

### VULCOLITE

Gurtbreite <i>Belt width</i>	650 mm 26"	800 mm 32"	900 mm 36"	1.050 mm 42"	1.200 mm 48"	1.600 mm 63"
Winkel <i>Angle / bias</i>	22°					
Beheizte Länge (A) <i>Heated length (A)</i>	540 mm 21 1/4"					
Beheizte Breite (B) <i>Heated width (B)</i>	750 mm 29 1/2"	900 mm 35 1/2"	1.000 mm 39"	1.150 mm 45"	1.300 mm 51"	1.700 mm 67"
Beheizte Breite (C) rhomb. <i>Heated width (C) bias</i>	810 mm 32"	970 mm 38"	1.078 mm 42"	1.240 mm 49"	1.400 mm 55"	1.830 mm 72"
Höhe Oberteil <i>Height top</i>	202 mm 8"	202 mm 8"	202 mm 8"	244 mm 9 1/2"	244 mm 9 1/2"	296 mm 11 1/2"
Höhe Unterteil <i>Height bottom</i>	227 mm 9"	227 mm 9"	227 mm 9"	269 mm 10 1/2"	269 mm 10 1/2"	321 mm 12 1/2"
Heizleistung je Platte <i>Capacity/plate</i>	3,0 kW	5,0 kW	5,5 kW	6,0 kW	7,0 kW	6,5 kW
Gewicht Oberteil <i>Weight top part</i>	65 kg 143 lbs	70 kg 152 lbs	76 kg 167 lbs	103 kg 227 lbs	113 kg 249 lbs	185 kg 407 lbs
Gewicht Unterteil <i>Weight bottom part</i>	80 kg 176 lbs	87 kg 191 lbs	95 kg 211 lbs	121 kg 266 lbs	131 kg 288 lbs	223 kg 490 lbs

### VULCOLITE S

Gurtbreite <i>Belt width</i>	650 mm 26"	800 mm 32"	900 mm 36"	1.050 mm 42"	1.200 mm 48"
Winkel <i>Angle</i>	22°				
Beheizte Länge (A) <i>Heated length (A)</i>	350 mm 14"				
Beheizte Breite (B) <i>Heated width (B)</i>	750 mm 29 1/2"	900 mm 35 1/2"	1.000 mm 39"	1.150 mm 45"	1.300 mm 51"
Beheizte Breite (C) rhomb. <i>Heated width (C) bias</i>	810 mm 32"	970 mm 38"	1.078 mm 42"	1.240 mm 49"	1.400 mm 55"
Höhe Oberteil <i>Height top</i>	194 mm 7 1/2"	194 mm 7 1/2"	194 mm 7 1/2"	226 mm 9"	226 mm 9"
Höhe Unterteil <i>Height bottom</i>	219 mm 8 1/2"	219 mm 8 1/2"	219 mm 8 1/2"	251 mm 10"	251 mm 10"
Heizleistung je Platte <i>Capacity/plate</i>	1,6 kW	2,1 kW	2,3 kW	2,6 kW	3,1 kW
Gewicht Oberteil <i>Weight top part</i>	33 kg 73 lbs	46 kg 101 lbs	62 kg 136 lbs	65 kg 143 lbs	85 kg 187 lbs
Gewicht Unterteil <i>Weight bottom part</i>	39 kg 86 lbs	58 kg 130 lbs	67 kg 147 lbs	76 kg 167 lbs	97 kg 213 lbs



### VULCOLITE SL

Gurtbreite <i>Belt width</i>	800 mm 32"	1.050 mm 42"	1.200 mm 48"	1.400 mm 55"	1.600 mm 63"
Winkel <i>Angle</i>	22°				
Beheizte Länge (A) <i>Heated length (A)</i>	350 mm 14"				
Beheizte Breite (B) <i>Heated width (B)</i>	900 mm 35 1/2"	1.150 mm 45"	1.300 mm 51"	1.500 mm 59"	1.700 mm 67"
Beheizte Breite (C) rhomb. <i>Heated width (C) bias</i>	970 mm 38"	1.240 mm 49"	1.400 mm 55"	1.618 mm 64"	1.834 mm 72"
Höhe Oberteil <i>Height top</i>	174 mm 7"	196 mm 8"	196 mm 8"	210 mm 8"	240 mm 9 1/2"
Höhe Unterteil <i>Height bottom</i>	199 mm 8"	221 mm 9"	221 mm 9"	235 mm 9 1/4"	270 mm 10 1/2"
Heizleistung je Platte <i>Capacity/plate</i>	2,1 kW	2,6 kW	3,1 kW	3,5 kW	3,9 kW
Gewicht Oberteil <i>Weight top part</i>	42 kg 93 lbs	65 kg 143 lbs	85 kg 187 lbs	92 kg 202 lbs	120 kg 264 lbs
Gewicht Unterteil <i>Weight bottom part</i>	53 kg 117 lbs	76 kg 167 lbs	97 kg 213 lbs	108 kg 238 lbs	140 kg 308 lbs